



SAY-END ÜRÜN KATALOĞU



Üretici ve Satıcı Firmanın İletişim Bilgileri

- > SAY-END ENDÜSTRİYEL MAKİNA SANAYİ TİCARET LIMITED ŞİRKETİ
- > Birlik Sanayi, 1. Cd. No: 78 Sitesi I, 34520 Beylikdüzü Osb/Beylikdüzü/İstanbul
- > (+90) 850 885 0 886
- > www.say-end.com
- > info@say-lab.com.tr



Kılavuz İeriđi

> Hakkımızda	4
> Dissolver Mikser	5
> Universal Mikser	6
> Planet Mikser	7 - 8
> Basket Mill Mikser	9 - 10
> Kazan Bořaltma Presi	11 - 12
> Varil Bořaltma Presi	13 - 14
> Lineer Manuel Dolum Makinası	15
> Lineer Otomatik Dolum Makinası	16 - 17
> Dikey Etiket Makinası	18 - 19
> Yatay Etiket Makinası	20 - 21
> Rotary Likit Dolum Makinası	22 - 23
> Rotary Kartuř Dolum Makinası	24 - 25
> Yatay Toz Mikseri	26
> Havalı Dolum Makinası	27
> Helezonlu Dolum Makinası	28
> Trbin Dolum Makinası	29 - 30
> 6'lı Dner Dolum Makinası	31
> Pimli Deđirmen	32
> ekili Deđirmen	33
> Sistem Filtresi	34
> Palletizer	35
> Stretch Hood	36
> Sıvı Dolum Makinası	37



- Kuru Karışım Ve Paketleme Tesisimiz 38
- Kırma Eleme Tesisimiz 39
- Toz Grubu Anahtar Teslim Projeleri 40 - 44





Hakkımızda

- Kurulduğundan bu zamana hızla gelişen, kalite ve müşteri memnuniyetini ön planda tutarak yerli makine üretim ve ihracat konusunda kendini kanıtlamış olan **SAY-END**'in yenilikçi üretim ilkesinden oluşan geniş makine yelpazesinde üretimini yaptığı makinelerinde ve bütün anahtar teslim projelerinde, profesyonel ekibimiz ile tasarımdan imalata, imalattan kuruluma giden yoldaki her aktiviteyi kaplayan sorumluluk bilinci ile hareket etmektedir. Bugüne kadar çalıştığı ve çalışacağı iş ortaklarına "Kaliteli Ve Ekonomik" makineler üretmeyi garanti etmiş **SAY-END** olarak bizler sizlerin endüstriyel ihtiyaçlarınıza hem bağımsız makine çözümlerimizle hem de anahtar teslim projelerimizle yardımcı oluyoruz.
ENDÜSTRİYEL ÇÖZÜM PARTNERİNİZ "SAY-END"

Vizyon Ve Misyon

- Hızlı ve kaliteli üretimde müşteri memnuniyetini en üst seviyede tutarak yurtiçi ve yurtdışı sektörlerindeki pazarlara ulaşmak. Bu sürede makine teknolojisinin gelişmesine katkıda bulunmak ve öncülük ederek karışım, paketleme ve montaj konusundan dünyada lider konumunda olmak.

İlkelerimiz Ve Doğrultularımız

- **SAY-END** Ailesi: Şirket çalışanlarımızla beraber iş ahlakı ve dürüst çalışma prensiplerine uygun, mutlu ve huzurlu bir yaşam için çalışanların hak ettiği maddi ve manevi değeri veren yeniliğe açık bir firma olmayı hedefliyoruz. Hızla gelişen **SAY-END** ailesi olarak; Özellikle gençlere bizimle birlikte gelişme olanağı tanıyan yetenekli çalışanlarımızla beraber yeteneklerini ve güçlerini azami derecede istifade etmeyi hedefleriz.
- "Kaliteli, Güvenilir, Hızlı , Ekonomik Ve Yenilikçi" Velinimetimiz olan siz müşterilerimiz için ihtiyaçlarınızın, doğrultularımızla beraber çözüm ortağı olmayı hedefler, bizimle beraber çalıştıktan önce ve sonra sizlere devamlı yardımcı olmak ister bunun içinde çabalarız.



DISSOLVER MIXER

DISSOLVER MİKSER**Dissolver Mikser
(SAY-SM-DM)**

- İlaç, Kimya, Kozmetik Ve Benzeri Sektörlerin Çeşitli Karıştırma İşlemleri İçin Dizayn Edilmiş Çok Maksatlı Karıştırıcıdır.
Karıştırılacak Ürünün Özelliklerine Göre Ebatları Ve / Veya Güçleri Değişebilir.
Minimum 2 Adet Karıştırıcı Olan Bu Makinenin Karıştırılacak Ürüne Göre Karıştırıcı Sayısı 4"E Çıkartılabilir.
Özel Yataklama Sistemi İle Üst Kafa Kaldırma Mekanizması İle Üst Kapak Tanktan Ayrılmaktadır.
Ayrıca Bu Sistem Sayesinde Makinenin Temizlenmesi Basit Hale Getirilmiştir.
Kazan Hacmi 1000 Litredir.
Tankın Altından Üretilecek Mamulün Cinsine Göre Farklı Tip Ve Devirlerde Homojenizatör İlave Edilebilir.
İsteğe Bağlı Olarak PLC Kontrollü Ve Dokunmatik Ekranlı
- Proses Kontrolü Yapılabilir. (Vakum, Devir, Basınç, Isı Kontrolleri)
1000 Lt
37 Kw 1400 Motor
4 Kw Hidrolik Ünite
4 Kw Karıştırıcı Motor (İkili)
50x60x2000 Pano
Hız Kontrol Ünitesi
Kumanda Paneli Yanda
Hidrolik Kısım Kapalı Olacak
Makina Yukarıda İken Çalışmayacak
Aydınlatma Lambası
Yükleme Kapağı 350x500 Mm
Çift Pervaneli Olacak
İkinci Pervane Ayarlanabilir Olacak

SAY-SM-DM

UNIVERSAL MIXER

UNIVERSAL MİKSER**Universal Mikser
(SAY-SM-UM)**

- Geniş bir viskozite aralığında, her türlü karıştırma ve katıların sıvı içerisinde pre-dispersiyon / dispersiyon prosesleri için dizayn edilmiş, yüksek hızlı karıştırıcı/parçalayıcılardır. Geniş bir aralıkta, muhtelif hacimlerdeki hareketli kazanlar ve tanklar için dizayn edilmiş olan muhtelif motor güçleri ve optimum konstrüksiyon parametreleri ile oldukça yüksek etkinliğe ve verimliliğe sahiptirler. Universal Mikserlerin model çeşitliliği ve zengin opsiyonları ile her tür uygulama için mükemmel neticeler elde edilebilmektedir. Rijid gövde konstrüksiyonu sayesinde boşta dahi vibrasyonsuz çalışabilen, komple paslanmaz çelik makina ana mili. Elektro-hidrolik kontrollü üst gövde iniş kalkışı. Üst gövde kılavuzlaması için rijid sabitleme kaması.
- Kolay kullanımlı hız kontrol sistemi (Frekans konvertörü ile) Güçlü ve güvenilir hidrolik mengene sistemi (Tüm Dissolver'larımızda kazan sıkma emniyet donanımı ile birlikte standarttır.) Ayarlanabilir kazan dayama-merkezleme sistemi Çalışma esnasında makina operatörünün güvenliğini sağlayan elektriksel güvenlik donanımı. Elektrik panosu üzerinde buton kontrollü, TFT-LCD ekranlı, buton kontrollü analog operatör paneli. Ürün ile temas eden tüm makina parçaları paslanmaz çeliktir.

(SAY-SM-UM)

PLANETARY MIXSER

PLANET MİKSER**Planet Mikser
(SAY-SM-PM)**

- > Çok işlevli Planet Mikserler Çırpma, Karıştırma Ve Yoğurma İşlemlerini Yapabilen Değiştirilebilen Aparatları Sayesinde Pastane, Yemekhane, Restoran Ve Otel Mutfaklarında Kullanılan Makinelere Dir. Kazan Ve Değiştirilebilir Aparatları AISI 304 Paslanmaz Çelikten İmal Edilmiştir. Çırpma Teli Aparatı Sıvımsı Krema, Yumurta Gibi Malzemelerin Hazırlanmasında Kullanılır. Karıştırma Aparatı İse Katımsı Olan Yumuşak Hamur, Pasta Hamuru, Sos Çeşitleri, Et Ve Patates Püresi Hazırlamada Kullanılır. Yoğurma Aparatı İle Ekmek, Puf Böreği, Çörek Ve Mayasız Hamur Yoğurulabilir.
- > **Uygulama Alanları**
Yüksek Viskoziteli Sıvı Veya Sıvı-Toz Karışımlarının, Yüksek Viskozite Aralığında Ve Vakum Altında Kısa Sürede Homojen Olarak Karıştırılmasında Kullanılır. Her Türlü Yapıştırıcı İmalatında, Gıda Sektöründe Ve Boya Macunu, Kimyasal Hamurlar Gibi Malzemelerin Karışımını Gerektiren Alanlarda Yaygın Olarak Kullanılmaktadır.

Hız	Kapasite
Çarpma: 2 - 3	25lt/120 Adet Yumurta
Karıştırma: 1 - 2	Mayonez 10lt Yoğun Sos Hamuru
Yoğurma: 1	8kg Et Macunu 6kg Un

> **Diğer Özellikleri**

Karıştırma Prosesinde Oluşan Hava Kabarcıklarını Önleyebilecek Vakum Ünitesi Tasarımı Mevcuttur. Karıştırma Prosesi Sırasında, Bir Gözetleme Penceresi Ve Aydınlatma Sistemi Sayesinde Karıştırma Prosesi Üzeri Kapalı Kazan İçerisinden İzlenebilir. Karıştırma Prosesi Sırasında Pnömatik Bir Tutma Mekanizması İle Kazan Tutularak Kazanın Sabitlenmesi Sağlanır.

(SAY-SM-PM)



BASKET SHAFT MIXER

BASKET MİLL MİKSER

Basket Mill Mikser (SAY-SM-BM)

- > Basket Mill Mikserler günümüzün modern ıslak öğütme proseslerinden doğan ihtiyaçları karşılamak için dizayn edilmişlerdir. Temel amaç ıslak öğütme proseslerini basitleştirmek, temizlenmesi zor olan ekstra kazanı pompa, hortum, boru sistemi vb. gereksinimlerini ortadan kaldırmak, daha kısa sürede daha dar partikül dağılımı elde etmektir.
- > **Çalışma Prensibi:**
Sepet altındaki yüksek hızlı disk emiş yaparak ezilmek istenen ürünü sepetin üst kısmından konik ağızlı öğütme haznesi içerisine doğru çeker. Öğütme haznesi içerisindeki diğer çevirici diskler, hazne içerisinde bulunan ezici/öğütücü bilyelere gerekli enerji ve hareketi vererek öğütme/ezme işlemini gerçekleştirir. Sepet altında geniş ve yüksek geçirgenlikli bir elek sistemi mevcuttur. Bu elek öğütme haznesi içerisinden geçen ürünün kazana dönmesini sağlarken, ezici/öğütücü bilyeleri öğütme haznesi içerisinde tutmaktadır. Ezilip elekten geçen ürün, sepet altındaki yüksek hızlı diskin yarattığı merkezkaç kuvveti vasıtasıyla kazan çeperlerine doğru fırlatılır, kazan dibinin konik yapısının da yardımıyla ürün üstten tekrar öğütme haznesine girer ve sirkülasyon sağlanır.
- > **Avantajları:**
Basket Mill Mikserler oldukça yüksek verimliliğe sahiptirler. Birim zamanda daha fazla fazla sirkülasyon sağlandığından ezme süreleri kısaltmakta ve enerji sarfiyatı azalmaktadır.
İşlem yapılacak ürünler, prosesin başlangıcından sonuna kadar tek bir kazan içerisinde işlem gördüklerinden, ekstra kazan, pompa, hortum ve boru sistemi gibi ihtiyaçlar ortadan kalkmakta ve pre-dispersiyon / ön karıştırma süreleri de kısaltılmaktadır. Basket Mill Mikserlerin hem ürün hazırlama kazanlarının cidarları, hem de öğütme hazneleri su ceketleri sayesinde etkin bir soğutma sistemine sahiptirler. Bu sayede ürün sıcaklığı proses sırasında optimal bir şekilde kontrol edilebilmektedir.
İşlem esnasında ürün yapısında değişme meydana geldiği takdirde, prosesi durdurmadan gerekli olan bağlayıcı, solvent veya diğer katkı maddeleri ilavesi kolaylıkla yapılabilmektedir.
- > Öğütme haznesi ve iç parçaları, ezici / öğütücü bilyelerin temizlenmesi de oldukça hızlı ve pratiktir.
- > **Genel Özellikler:**
Yüksek mukavemetli malzemelerden imal edilmiş hareketli parçalar. Temizlik süresini kısaltmak amacı ile ürünle direk temas eden ana mil, basket sistemi, destek milleri, alt türbin diski vb. makina parçaları için, yüksek yüzey kalitesinde komple paslanmaz çelikten imalat.
Elektro-hidrolik kontrollü üst gövde iniş kalkışı.
Frekans konvertörü ile ana mil hız kontrolü.
Elektro-hidrolik kontrollü güçlü ve güvenilir hidrolik mengene sistemi. (Kazan sıkma emniyet tertibatı ile birlikte)
İşlem yapılacak kazanın mil merkezine tam olarak yerleştirilebilmesini sağlayan kazan merkezleme sistemi.
Standart, pnömatik kontrollü, manhole, havalandırma flanşlı, aydınlatmalı alüminyum kazan kapağı.
Standart elektriksel güvenlik donanımı. (Makina operatörünün çalışma esnasındaki güvenliğini sağlama amaçlı).
Gövde üzerine monteli, fonksiyonel, buton kontrollü ve LCD göstergeli kontrol paneli.
Optimum ezme neticeleri için muhtelif ezici/öğütücü bilyelerin kullanımı imkanı.

BASKET SHAFT MIXER
BASKET MİLL MİKSER

(SAY-SM-BM)



Kazan Boşaltma Presi (SAY-BP-K)

- > Kendiliğinden akma kabiliyetine sahip olmayan, yüksek viskoziteli ürünlerin hazırlandıkları kazan içerisinden boşaltılmasında kullanılan makinalardır. Özellikle Vakumlu Tip Dissolver'lar, Butterfly Dissolver'lar ve Planet Tip karıştırıcılar ile birlikte kullanılmak için dizayn edilmişlerdir. Çeşitli özelliklerde yüksek viskoziteye sahip ürünlerin üretim kazanlarının dışına alınması veya dozajlama ünitesi ile dolumunun yapılabilmesinde yaygın olarak kullanılmaktadır. Genelde yapı kimyasalları üretim sektöründe kullanılan makina, yapısı ve çalışma sistemi sayesinde çok yoğun ürünleri bile seri bir şekilde zorlanmadan kazan dışına basarak dolum veya boşaltım işlemini gerçekleştirmektedir.
- > **Genel Özellikler:**
Pres tabanı zemine sıfır olacak şekilde yere gömülü vaziyettedir.
Boşaltılacak tekerlekli kazan presin altına getirilerek asansör mekânizması üzerine yerleştirilir.
Hidrolik sistem ilk önce kazanı yukarı kaldırarak tekerleklerin yerden kesilmesini ve kazanın tabanı üzerine oturmasını sağlayacak şekilde kazanı yukarı kaldırır.
Kilitleme sistemi ile kazan havada askıda ve tabanı üzerinde kalacak şekilde sabitlenir.
Hidrolik pres aşağıya doğru inerek kazan içerisindeki ürünü, kazan tabanındaki çıkış vanasından boşaltır ve kazanı tekrar askıya alır.
Boşaltılmış kazan yere indirilir ve pres altından çekilir.
- > Hidrolik Boşaltma Presleri tamamen boşaltılacak kazana ve çalışılacak ürünün kimyasal özelliklerine göre dizayn edilmektedirler.
Kazan içerisine giren pres kapağı, kazanın kenarlarını tam sıyıracak ölçüde ve sızdırmazlık contalıdır. Boşaltma esnasında kapak ve kazan arasından herhangi bir sızdırma olmamaktadır. (Çalışılacak kazanların da içlerinin mutlaka tornalanmış olması gerekmektedir.)
Motor gücü, hidrolik sistem basıncı, hidrolik silindir ölçüleri, makina gövde ebatları vb. parametreler tamamen kazan ebatlarına, ürün miktarına ve ürün özelliklerine göre hesaplanır ve makina buna göre dizayn edilir.



BOILER DISCHARGE PRESSE

KAZAN BOŐALTMA PRESİ

(SAY-BP-K)

Makina Tipi	SAY-MP-1000 LT
Ana Motor Gücü	(Kw) 4
Basıç	(Max Bar) 180
Hidrolik Strok	(Mm) 1000
Baskı Plevt Çapı	(Mm) 1000
Boőaltma Hacmi	(Lt) 1000



Varil Boşaltma Presi (SAY-BP-V)

- Kendiliğinden akma kabiliyetine sahip olmayan, yüksek viskoziteli ürünlerin hazırlandıkları kazan içerisinden boşaltılmasında kullanılan makinalardır. Özellikle Vakumlu Tip Dissolver'lar, Butterfly Dissolver'lar ve Planet Tip karıştırıcılar ile birlikte kullanılmak için dizayn edilmişlerdir. Çeşitli özelliklerde yüksek viskoziteye sahip ürünlerin üretim kazanlarının dışına alınması veya dozajlama ünitesi ile dolununun yapılabilmesinde yaygın olarak kullanılmaktadır. Genelde yapı kimyasalları üretim sektöründe kullanılan makina, yapısı ve çalışma sistemi sayesinde çok yoğun ürünleri bile seri bir şekilde zorlanmadan kazan dışına basarak dolum veya boşaltım işlemini gerçekleştirmektedir.
 - **Genel Özellikler:**

Pres tabanı zemine sıfır olacak şekilde yere gömülü vaziyettedir.

Boşaltılacak tekerlekli kazan presin altına getirilerek asansör mekanizması üzerine yerleştirilir.

Hidrolik sistem ilk önce kazanı yukarı kaldırarak tekerleklerin yerden kesilmesini ve kazanın tabanı üzerine oturmasını sağlayacak şekilde kazanı yukarı kaldırır.

Kilitleme sistemi ile kazan havada askıda ve tabanı üzerinde kalacak şekilde sabitlenir.

Hidrolik pres aşağıya doğru inerek kazan içerisindeki ürünü, kazan tabanındaki çıkış vanasından boşaltır ve kazanı tekrar askıya alır.

Boşaltılmış kazan yere indirilir ve pres altından çekilir.
 - Hidrolik Boşaltma Presleri tamamen boşaltılacak kazana ve çalışılacak ürünün kimyasal özelliklerine göre dizayn edilmektedirler.
- Kazan içerisine giren pres kapağı, kazanın kenarlarını tam sıyıracak ölçüde ve sızdırmazlık contalıdır. Boşaltma esnasında kapak ve kazan arasından herhangi bir sızdırma olmamaktadır. (Çalışılacak kazanların da içlerinin mutlaka tornalanmış olması gerekmektedir.)
- Motor gücü, hidrolik sistem basıncı, hidrolik silindir ölçüleri, makina gövde ebatları vb. parametreler tamamen kazan ebatlarına, ürün miktarına ve ürün özelliklerine göre hesaplanır ve makina buna göre dizayn edilir.



BARREL DISCHARGE PRESSE

VARİL BOŞALTMA PRESİ

(SAY-BP-V)

Makina Tipi	SAY-MP-190 LT
Ana Motor Gücü	(Kw) 7.5
Basıç	(Max Bar) 180
Hidrolik Strok	(Mm) 1000
Baskı Plevt Çapı	(Mm) 900
Boşaltma Hacmi	(Lt) 500



Lineer Manual Dolum Makinası (SAY-SD-LO)

- 3 kg ile 25 kg arasındaki boya veya benzeri likit / yarı likit ürünleri, ağırlık ölçüm sistemi ile yüksek hassasiyetle dolduran ve kapatan otomatik dolum ve kapama makineleridir.
Konveyör üzerine operatör tarafından elle beslenen kovalar adım adım ilerleyerek dolum istasyonuna gider. Tek dolum başlıklı makineye ürün stok tankından serbest akışla veya uygun pompa tarafından basınçla beslenmektedir.
Burada pnömatik sistemli çift hızda çalışan nozülle, damlatma yapmadan dolum yapılır.
Konveyör üzerindeki doldurulmuş ambalajların üzerine kapaklar operatör tarafından kapatılmaktadır.
Makinelerin performansı, makinenin dolum başlığı sayısına, dolumu yapılacak ürünün özelliklerine ve ambalaj formuna bağlı olarak değişmektedir.
- **Özellikler:**
AISI 304 kalite paslanmaz çelik malzemeden tablalı, teknik plastik konveyör komponentleri ile donatılmış, ambalaja göre dizayn edilmiş adımlı konveyörlü makinenin şasesi, epoksi boyalıdır.
Ağırlık ölçme sistemi ile çalıştığı için doldurulacak ürünün sıcaklık, nem, malzeme ve viskozite değişimlerinden etkilenmeden, yüksek hassasiyetle çalışır.
Ürünü doldurmak için gerekli farklı malzeme, farklı dizaynlarda imal edilmiş, dolum başlıkları ve nozüllerle düşük / yüksek viskoziteli, taneli, likit / yarı likit ürünler başarıyla doldurulmaktadır.
Net / Brüt dolum seçimi kumanda panelinden yapılmaktadır.
Ambalajlara dozajlanacak ürün miktarı hassas olarak ayarlanabilmektedir ve makinede dolum sonrası damlatma problemi yoktur.
Nozüller altında ambalaj yoksa makine dolum yapmaz.
Makinede dolum grubu sonrası yer alan kapama grubunda kapatılacak kapak türüne göre yapılmış kapak kapama ünitesi yer almaktadır. Değiştirilebilen kapak kapama başlıkları / sistemleri sayesinde farklı vidalı, çakma veya sıvama kapaklar kapatılabilir.
Dolu ambalajlar üzerine kapaklar operatör tarafından kapatılır.

- Ambalaj üzerine beslenen kapaklar kapak var / yok kontrol fotoseli ile kontrol edilir.
Basite indirgenmiş dolum başlığı dizaynı ve yüksek yüzey kalitesinde işlenmiş parçaları ile temizlik kısa sürer. Köşe ve dip noktalarda ürün birikmez, yüzeylerde kontaminasyon (bulaşma) oluşmaz.
Dolum makinesinin ürünle temaslı yerleri, AISI 304 SS ve Teknik Plastik malzemelerden üretilmiştir. Renkten renge geçişte temizlik, dolum başlığından temizleyici likitin geçirilmesiyle kısa sürede ve parça sökmeye gerek kalmadan yapılır.
Makinenin dizaynı tüm ayarları basit, kolay yapılabilecek şekilde yapılmıştır. Operatörü uğraştıracak karmaşa, yüksek teknik bilgi gerektirecek kompleks yapı yoktur.
Farklı ambalajlarda çalışmak için ayarlar minimum takım kullanımıyla, hızlı ve kolay yapılmaktadır.
Makinede çalışacak eleman sayısı makineye eklenecek opsiyonlara göre değişmektedir.
CE'ye uygun, ıslak mekanlarda sorunsuz çalışabilecek PLC'li makinenin, tüm fonksiyonlarına operatör panelinden kumanda edilmektedir. Olası meydana gelen sorunlarda, kullanıcı dostu ve yönlendirici ekran komutlarıyla (giriş / çıkış tıkanmaları, vb. durumlarda) makine arıza sebebinin önce yazılı uyarı + ışıklı alarm vermekte ve sonrasında stop etmektedir.
Standart hale getirilmiş ve stoktan yedek parça desteği ile makine uzun yıllar sorunsuz, dış servise ihtiyaç duymadan çalışır.



LINEAR MANUAL FILLING MACHINE

LİNEER MANUAL DOLUM MAKİNASI

- Makine modeli: SAY-OLD-01
- Dolum Aralığı: 3-25 kg
- Kapasite: 160
- Dolum hassasiyeti: % 0.2
- Dolum başlığı sayısı: 1
- Çalışma basıncı (bar): 6 (eksik)
- Elektrik tüketimi: 0.55 KW/S

SAY-SD-LM



LINEAR AUTOMATIC FILLING MACHINE

LİNEER OTOMATİK DOLUM MAKİNASI**Lineer Otomatik Dolum Makinası
(SAY-SD-LO)**

- Genellikle sıvı, viskoz veya granül gibi malzemeleri otomatik olarak bir konteynere, şişeye veya ambalaja doldurmak için kullanılır. Bu makine, ürün dolum işlemini hızlı, hassas ve tekrarlanabilir bir şekilde gerçekleştirmek için tasarlanmıştır. Muhtelif şekillerdeki teneke, kutu, kueks, pvc, cam, şişe vs... gibi ambalajlara elektro pnömatik sistemle hassas gramaj ayarlı dozaj pompaları vasıtasıyla hacimsel olarak dolum yapar. Ayrıca opsiyonel olarak azotlama ve koku emici aspirasyon sistemleride mevcuttur. Makinenin ana bileşenlerinden biri dolum istasyonlarıdır. Dolum istasyonları, ürünü belirli bir miktarla doldurmak için kullanılır. Dolum işlemini çok hassas bir şekilde kontrol edebilirler. Bu, ürünün doğru miktarlarda ve sızdırmaz bir şekilde ambalaja doldurulmasını sağlar. Böylece ürünün kalitesi ve tüketici güvenliği korunur. Dolum işlemi sırasında ambalajların sabit bir konumda kalmasını sağlayan şişe veya ambalaj tutucuları içerir.
- Bu, dolum işleminin düzgün ve hatasız bir şekilde gerçekleşmesini sağlar. Lineer otomatik dolum makineleri, üretim hattındaki verimliliği artırmak, insan hatasını en aza indirmek ve ürün kalitesini korumak için yaygın olarak kullanılan endüstriyel ekipmanlardır.
- **Dolum Yaptığı Ürünler:** İlaç, kolonya, şampuan, cam sil, sıvı zirai, tarım ilaçları, bitkisel, madeni yağlar, temizlik ürünleri gibi sıvı ve yarı sıvı mamüller için uygundur.

SAY-SD-LO

Makina Modeli	SAY-OLD-01
Dolum Aralığı	(Kg) 3 - 25
Kapasite	160
Dolum Hassasiyeti	0.2%
Dolum Başlığı Sayısı	1
Çalışma Basıncı	(Bar) 6 Elektrik
Tüketimi	(Kw/S) 0.55



Dikey Etiket Makinası (SAY-E-DE)

- > Otomatik sarma etiketleme makinası konveyör bant üzerine beslenen veya dolun hattından gelen silindirik, konik, altıköşe veya dörtköşe şekilli şişe, kavanoz, kutu ve benzeri ürünlere kısmi veya tam sarma etiket yapıştırırmada kullanılır. Yüksek hız ve hassas etiketleme için konveyör bant, ürün aralama sistemi ve etiket sarma bandı hız ayarlı bağımsız motorlar ile tahrik edilir. Şeffaf etiket mikrosviçi, üretim tarihi / seri no gibi bilgileri basmak için kodlama ünitesi, iki eksenli konik ürün mikrometrik açılı ayar sistemi, ürün besleme ve toplama döner tepsi, interlock kilit sistemli emniyet kabini, kamera kontrol etiketleme makinasına adapte edilebilen isteğe bağlı ekstra ataşmanlardır. Tüm modellerde İtalyan ALTECH firmasının etiketleme modülleri kullanılmaktadır. Etiketlenen ürünün niteliğine göre değişik ölçülerde ve nitelikte plastik bantlı veya paletli konveyör bantlar kullanılmaktadır. Sarma etiketleme makinalarının özel ataşmanları ile altıköşe veya kare kavanozlar etiketlenebilmektedir.
- > **Basit Ayarlar:** Sarma etiketleme makinasında tüm ayarlar el volanları vasıtasıyla yapılır. Böylece birkaç dakika içinde farklı ürünlere kolaylıkla ayar yapılabilir.
- > **Sarma Bandı:** Ürünü çevirerek etiketi ürünün üzerine sarmaya yarayan sarma bandı bağımsız motor-redüktör tahrikli olup inverterli hız ayarlıdır. Sarma bandı ürünün niteliğine ve etiketin cinsine bağlı olarak her uygulamada farklı tiptedir ve onlarca değişik gravürlü bant tipi bulunmaktadır. Bu sayede farklı nitelikte ürünler için kırışksız ve hava kabarcığı olmayan etiketlemeler garanti edilir.
- > **Ürün Aralama Sistemleri:** Ürünlerin sağlıklı etiketlenebilmesi için ürünler etiketleme kısmına gelmeden önce aralık verilmelidir. Sarma etiketleme makinalarında ürün tipine ve istenen kapasiteye göre, herbiri özgün SAY tasarımı olan farklı nitelikte ürün aralama sistemleri kullanılmaktadır. Aralama sistemleri bağımsız motor-redüktör tahrikli inverterli hız ayarlı aralama tekeri, yandan bantlı, helezon veya pnömatik pistonlu şeklindedir.
- > **Ana Şase:** Sarma etiketleme makinasının ana yapısı AISI 304 kalite paslanmaz çelik ve eloksallı alüminyumdan oluşur. Uzun ömürlü malzemeler ve hijyenik tasarımı ile GMP'ye uygundur.
- > **Kullanıcı Dostu Kumanda:** Sarma etiketleme makinasının kumanda konsolu ergonomik olarak yerleştirilmiştir. Etiketleme makinasının tüm ayarları kumanda konsolundan yapıldığı için diğer etiketleme makinalarındaki zor mekanik ayarlar yoktur.
- > **Kalite:** SAY'da üretilen her üst etiketleme makinası CE standartlarına uygunluk ve emniyet yönergelerine uyumluluk açısından test edilir ve tasarım ile üretim kayıtları SAY arşivlerinde tutulur.
- > **Teknik Özellikler**
Etiket Genişliği:
Max: 100mm (E,S) / 200mm (EM,M) / 300mm (L)
Konveyör Bant Genişlikleri:
40mm, 80mm (standart), 150mm, 250mm (Bantlı)
83mm (standart), 114mm, 152mm, 191mm (paletli)
Konveyör Bant Uzunlukları:
2000mm (standart), 2500mm, 3000mm
Kumanda:
Dokunmatik ekranlı mikroişlemci: 40 tip hafıza (ALritma)
LCD ekranlı mikroişlemci (ALstep)
Standart Alarmlar:
Rulo sonu / Etiket koptu
Etiketlenen Ürün Sayacı:
Standart
Etiket Rulo Çapı:
300mm max (41/76mm Göbek Çapı)
standart
400mm max (76mm Göbek Çapı)
opsiyonel



VERTICAL LABEL MACHINE

DİKEY ETİKET MAKİNASI

- Kodlama Ünitesi (Sıcak Folyo veya Termal Transfer):
Opsiyonel
Max Etiket Verme Hızı:
15-90 mt/dk (etiketleme modülüne bağlı)
Etiket Pozisyonlama:
Elektronik (mm)
Eksik Etiket Bertaraf Sistemi:
Standart
Şeffaf Etiket Sensörü:
Opsiyonel
Rulo Sonu Uyarı Cihazı:
Opsiyonel
- Enkoderli Hız Senkronizasyonu:
Opsiyonel
Emniyet Kabini:
Opsiyonel
Güç Tüketimi:
800 W
Elektrik Besleme:
240V - 50Hz - monofaze
(ECO modeli 380V - 50Hz - trifaze)

SAY-E-DE



Yatay Etiket Makinası (SAY-E-YE)

- > Otomatik sarma etiketleme makinası konveyör bant üzerine beslenen veya dolun hattından gelen silindirik, konik, altıköşe veya dörtköşe şekilli şişe, kavanoz, kutu ve benzeri ürünlere kısmi veya tam sarma etiket yapıştırırmada kullanılır. Yüksek hız ve hassas etiketleme için konveyör bant, ürün aralama sistemi ve etiket sarma bandı hız ayarlı bağımsız motorlar ile tahrik edilir. Şeffaf etiket mikrosviçi, üretim tarihi/seri no gibi bilgileri basmak için kodlama ünitesi, iki eksenli konik ürün mikrometrik açı ayar sistemi, ürün besleme ve toplama döner tepsi, interlock kilit sistemli emniyet kabini, kamera kontrol etiketleme makinasına adapte edilebilen isteğe bağlı ekstra ataşmanlardır. Tüm modellerde İtalyan ALTECH firmasının etiketleme modülleri kullanılmaktadır. Etiketlenen ürünün niteliğine göre değişik ölçülerde ve nitelikte plastik bantlı veya paletli konveyör bantlar kullanılmaktadır. Sarma etiketleme makinalarının özel ataşmanları ile altıköşe veya kare kavanozlar etiketlenebilmektedir.
- > **Basit Ayarlar:** Sarma etiketleme makinasında tüm ayarlar el volanları vasıtasıyla yapılır. Böylece birkaç dakika içinde farklı ürünlere kolaylıkla ayar yapılabilir.
- > **Sarma Bandı:** Ürünü çevirerek etiketi ürünün üzerine sarmaya yarayan sarma bandı bağımsız motor-redüktör tahrikli olup inverterli hız ayarlıdır. Sarma bandı ürünün niteliğine ve etiketin cinsine bağlı olarak her uygulamada farklı tiptedir ve onlarca değişik gravürlü bant tipi bulunmaktadır. Bu sayede farklı nitelikte ürünler için kırışsız ve hava kabarcığı olmayan etiketlemeler garanti edilir.
- > **Ürün Aralama Sistemleri:** Ürünlerin sağlıklı etiketlenebilmesi için ürünler etiketleme kısmına gelmeden önce aralık verilmelidir. Sarma etiketleme makinalarında ürün tipine ve istenen kapasiteye göre, herbiri özgün SAY tasarımı olan farklı nitelikte ürün aralama sistemleri kullanılmaktadır. Aralama sistemleri bağımsız motor-redüktör tahrikli inverterli hız ayarlı aralama tekeri, yandan bantlı, helezon veya pnömatik pistonlu şeklindedir.
- > **Ana Şase:** Sarma etiketleme makinasının ana yapısı AISI 304 kalite paslanmaz çelik ve eloksallı alüminyumdan oluşur. Uzun ömürlü malzemeler ve hijyenik tasarımı ile GMP'ye uygundur.
- > **Kullanıcı Dostu Kumanda:** Sarma etiketleme makinasının kumanda konsolu ergonomik olarak yerleştirilmiştir. Etiketleme makinasının tüm ayarları kumanda konsolundan yapıldığı için diğer etiketleme makinalarındaki zor mekanik ayarlar yoktur.
- > **Kalite:** SAY'da üretilen her üst etiketleme makinası CE standartlarına uygunluk ve emniyet yönergelerine uyumluluk açısından test edilir ve tasarım ile üretim kayıtları SAY arşivlerinde tutulur.
- > **Teknik Özellikler**
Etiket Genişliği:
Max: 100mm (E,S) / 200mm (EM,M) / 300mm (L)
Konveyör Bant Genişlikleri:
40mm, 80mm (standart), 150mm, 250mm (Bantlı)
83mm (standart), 114mm, 152mm, 191mm (paletli)
Konveyör Bant Uzunlukları:
2000mm (standart), 2500mm, 3000mm
Kumanda:
Dokunmatik ekranlı mikroişlemci: 40 tip hafıza (ALritma)
LCD ekranlı mikroişlemci (ALstep)
Standart Alarmlar:
Rulo sonu / Etiket koptu
Etiketlenen Ürün Sayacı:
Standart



HORIZONTAL LABEL MACHINE

YATAY ETİKET MAKİNASI

- > Etiket Rulo Çapı:
300mm max (41/76mm Göbek Çapı) standart
400mm max (76mm Göbek Çapı) opsiyonel
Kodlama Ünitesi (Sıcak Folyo veya Termal Transfer):
Opsiyonel
Max Etiket Verme Hızı:
15-90 mt/dk (etiketleme modülüne bağlı)
Etiket Pozisyonlama:
Elektronik (mm)
Eksik Etiket Bertaraf Sistemi:
Standart
Şeffaf Etiket Sensörü:
Opsiyonel
- > Rulo Sonu Uyarı Cihazı:
Opsiyonel
Enkoderli Hız Senkronizasyonu:
Opsiyonel
Emniyet Kabini:
Opsiyonel
Güç Tüketimi:
800 W
Elektrik Besleme:
240V - 50Hz - monofaze
(ECO modeli 380V - 50Hz - trifaze)

SAY-E-YE

Rotary Likit Dolum Makinası (SAY-SD-RL)

- Döner tablalı dolum makinası genellikle 1 yada 2 nozullu olarak müşterinin ihtiyacını karşılayacak şekilde tasarlanır.
Genellikle kozmetik, gıda, kimya, medikal sektörlerinde tercih edilir.
Otomatik volumetrik likit dolum makineleri likit / yarı likit ürünleri yüksek hassasiyet ve performansla doldurmak için dizayn edilmiştir.
Lineer akışlı konveyör üzerine bırakılan boş şişeler, dolum nozülleri altına otomatik olarak gelir.
Doldurulacak ürün dolum başlıklarına, stok tankından veya makineye montajlı, seviye kontrollü ara balans tankından beslenir.
Makine ürünü ayarlanan hızda şişelere doldurur. Dolan şişeler kapak kapama operasyonu için kapama makinesine giderken, otomatik olarak yerini yeni gelen boş şişelere bırakır.
Makinenin dolum başlığı sayısı doldurulacak ürünün özelliklerine ve ambalaj formuna bağlı olarak, hedeflenen kapasiteye göre değişmektedir.
Ürünü doldurmak için gerekli farklı malzeme, farklı dizaynlarda imal edilmiş, dolum başlıkları ve nozüllerle düşük / yüksek viskoziteli, taneli, likit / yarı likit ürünler başarıyla doldurulmaktadır.
Ambalajlara dozajlanacak ürün miktarı hassas olarak ayarlanabilmektedir ve makinede dolum sonrası damlatma problemi yoktur.
- Nozullar altında ambalaj yoksa makine dolum yapmaz.
Kumanda panelinden makine ayar butonlarına boş ambalaj besleme ile görevli operatör kolayca müdahale edebilmektedir.
Makinede temizlik, yüksek yüzey kalitesinde işlenmiş parçalara sahip dolum başlığından temizleyici likitin geçirilmesi ile kısa sürede ve parça sökmeye gerek kalmadan yapılır.
CE'ye uygun, ıslak mekanlarda sorunsuz çalışabilecek PLC'li makinenin, tüm fonksiyonlarına operatör panelinden kumanda edilmektedir. Olası meydana gelen sorunlarda, kullanıcı dostu ve yönlendirici ekran komutlarıyla (giriş / çıkış tıkanmaları, vb. durumlarda) makine arıza sebebini önce yazılı uyarı ışıklı alarm vermekte ve sonrasında stop etmektedir.
Standart hale getirilmiş ve stoktan yedek parça desteği ile makine uzun yıllar sorunsuz, dış servise ihtiyaç duymadan çalışır.



ROTARY LIQUID FILLING MACHINE

ROTARY LİKİT DOLUM MAKİNASI

SAY-SD-RL



Makina Modeli	SAY-SD-RL
Dolum Hassasiyeti	(+/-) %0.3 ML
Dolum Miktarı	10cc-250cc / 50cc-500cc / 100cc-200cc
Dolum Kapasitesi	1000 ADET / SAAT
Toplam Güç	2 KW



ROTARY CARTRIDGE FILLING MACHINE

ROTARY KARTUŞ DOLUM MAKİNASI

Rotary Kartuş Dolu Makinası (SAY-SD-RK)

- Endüstriyel üretim süreçlerinde kullanılan bir ekipmandır ve genellikle pastalar, kremler, yoğurtlar, ilaçlar ve benzeri ürünleri kartuş veya tüp gibi ambalajlara doldurmak için kullanılır. Bu makina, ürün dolmu işlemini otomatik, hassas ve yüksek verimlilikle gerçekleştirmek amacıyla tasarlanmıştır. Dolu miktarını hassas bir şekilde ayarlamak ve kontrol etmek için özel dozajlama sistemleri ve sensörler kullanır. Bu, ürünün istenen miktarda ve tutarlı bir şekilde doldurulmasını sağlar. Operatörlerin dolu parametrelerini ayarlayabileceği bir kontrol paneli içerir. Bu panel, dolu hızı, dolu miktarı ve diğer işlem parametrelerini kolayca ayarlamak için kullanılır. Üretim süreçlerini otomatikleştirir ve veri izleme yeteneklerine sahiptir. Bu, ürün miktarını ve verimliliği izlemeyi kolaylaştırır ve üretim verimliliğini artırabilir. Temizlik ve bakım işlemlerini kolaylaştırmak için tasarlanır. Bu, hijyen gereksinimlerini karşılamak ve makinenin uzun ömürlü olmasını sağlamak için önemlidir. Ürün ile temas eden tüm yüzeyler; AISI 304 paslanmaz çelik, makine ana şasesi; AISI 304L paslanmaz çeliktir. Makine PLC sistemi ile kontrol edilmektedir.
- Makinaların çalıştırılması, temizliği ve bakımı kolaydır. Elektrik ve su sarfiyatı minimumdur.
- **Dolu:** Flowmetre ile dolu yapılarak dolu prosesi hacimsel olarak kontrol edilmektedir. Makinada bulunan filtreler sayesinde steril ortam sağlanmaktadır. Makinanın kapakları açıldığında makine otomatik olarak durmakta olup, steril hava akışı devam etmektedir.
- **Kapatma:** Otomatik besleme, elektronik kapak denetleme mevcuttur. Kapatma bölümünde anti-dust sistemi mevcuttur. Kapatma işlemi sırasında şişelerde kesinlikle deformasyon olmaz. Şişelerin tıkanması halinde şişelerin kırılmasını ve bozulmasını önlemek için güvenlik aygıtı bulunmaktadır.



ROTARY CARTRIDGE FILLING MACHINE

ROTARY KARTUŞ DOLUM MAKİNASI

SAY-SD-RK



HORIZONTAL POWDER MIXER (HALF OPENING)

YATAY TOZ MİKSERİ (YARIM AÇILIR)

Yatay Toz Mikseri (Yarım Açılır) (SAY-TM-YA)

- Yatay toz mikserleri, genellikle birçok endüstriyel işlemden kullanılan karma veya karıştırma işlemlerini gerçekleştirmek için tasarlanmış makinelerdir. Bu makineler, katı toz malzemeleri veya granüllerin homojen bir şekilde karıştırılmasını sağlarlar. "Yarım açılır" ifadesi ise muhtemelen mikserin erişimini kolaylaştırmak ve içindeki malzemelere daha rahat erişim sağlamak amacıyla kullanılan bir tasarım özelliğidir. Genellikle silindirik bir kazan içinde çalışır. Kazanın içindeki bir karıştırma şaftı, malzemeleri karıştırmak için döner. Kapak tasarımı, mikserin içine malzeme eklemeyi veya çıkarmayı kolaylaştırmak için kullanılır. Bu, işlem sırasında erişimi iyileştirir ve bakım işlemlerini basitleştirir. Endüstriyel yatay toz mikserleri, kullanıcının ihtiyacına göre karıştırma hızını ve süresini ayarlayabilmesini sağlar. Bu, farklı malzemelerin farklı karıştırma gereksinimlerine uyum sağlar. Farklı endüstriyel ihtiyaçları karşılamak üzere çeşitli boyutlarda ve kapasitelerde bulunabilir. Büyük tesislerde kullanılan büyük mikserlerden küçük işletmelerde veya laboratuvarlarda kullanılan daha küçük modellere kadar birçok seçenek mevcuttur.
- Endüstriyel ürünlerin kalitesini ve homojenliğini sağlamak için kritik öneme sahiptir. Bu makineler, malzeme karışımı işlemlerini hızlandırır ve insan müdahalesini en aza indirir, böylece üretim süreçlerini daha verimli hale getirir.
- **Teknik Özellikler**
Hacim : 2500 litre
30 KW 87 d/d redüktör
Gövde 10 mm yan saçlar 15 mm kalınlık
Palet Tip Karıştırıcı Yanlar Sıyırıcı
Alt Kapak Yüze Sıfır Pnömatik Sistem
Numune alma aparatı
Ağır hizmet havalı yataklama sistemi
ST37 malzeme



HORIZONTAL POWDER MIXER (HALF OPENING)

YATAY TOZ MİKSERİ (YARIM AÇILIR)

SAY-TM-YA



AIR FILLING MACHINE

HAVALI DOLUM MAKİNASI

Havalı Dolum Makinası (SAY-TD-H)

- Endüstriyel üretim süreçlerinde sıvı, viskoz veya diğer dolum ürünlerini otomatik olarak bir konteynere, şişeye veya ambalaja doldurmak için kullanılan bir ekipmandır. Bu tür dolum makineleri, özellikle hassas ve hassas dolum işlemlerini gerçekleştirmek amacıyla tasarlanmıştır. Orta ve yüksek yoğunlukta akıcılığı olan ince ve öğütülmüş ürünlerin paketlenmesi için en uygun çözümü sunar. Makine haznesine klepe yardımı ile alınan ürün seviye sensörü ile kontrol edilerek blower yardımı ile ventilli torbanın içerişe aktarılarak dolum gerçekleşir .

- **Kullanıldığı Ürünler:** Granül, Çimento, çimento kum, kimyasal karışımları, fuga, alçı, alçı sıva, barit ve çeşitli kimyasal maddeler için kullanılmaktadır. Makine dolum hızı ürünün yoğunluğu ve akışkanlığına bağlı olarak değişkenlik gösterir. Dolum elektronik olarak loadcell ve indikatörler ile hızlı-yavaş olarak hassas dolum yaparlar

SAY-TD-H



HELIX AIR FILLING MACHINE

HELEZONLU DOLUM**Helezonlu Dolu
(SAY-TD-HZ)**

- Orta ve yüksek yoğunluktaki granül, toz, ince toz ve öğütülmüş ürünlerin paketlenmesi için en uygun çözümü sunar. Ürün, makine haznesindeki seviye sensörüne kadar dolduktan sonra haznenin üst klapesi kapanır, hava kanalıyla kayganlaştırılan ürünün sonrasında üst kısımdan düşük basınçta hava verilerek torbaya dolması sağlanır. Kapasite ihtiyacına göre tek, çift ve üçlü dolu ağızlı modeller mevcuttur.

- Elektronik, 'Load-Cell'li tartım ünitesi ve hızlı yavaş dolu sistemi sayesinde sürekli hassas tartım yapar. Brüt tartım esasına göre çalışan havalı tip ventilli torba paketlenme makinesi dolmuştuk yaparken tartım işlemini gerçekleştirir.

SAY-TD-HZ

HELIX AIR FILLING MACHINE

TÜRİN DOLUM MAKİNASI**Türin Dolum
(SAY-TD-T)**

- Orta ve yüksek yoğunluktaki granül, toz, ince toz ve öğütülmüş ürünlerin paketlenmesi için en uygun çözümü sunar. Ürün, makine haznesindeki seviye sensörüne kadar dolduktan sonra haznenin üst klapesi kapanır, hava kanalıyla kayganlaştırılan ürünün sonrasında üst kısımdan düşük basınçta hava verilerek torbaya dolması sağlanır. Kapasite ihtiyacına göre tek, çift ve üçlü dolum ağızlı modeller mevcuttur.
- Elektronik, 'Load-Cell'li tartım ünitesi ve hızlı yavaş dolum sistemi sayesinde sürekli hassas tartım yapar. Brüt tartım esasına göre çalışan havalı tip ventilli torba paketlenme makinesi dolum yaparken tartım işlemini gerçekleştirir.

SAY-TD-T

ROTARY PACKER FILLING MACHINE

6'LI DÖNER DOLUM MAKİNASI

6'lı Döner Dolum Makinası (SAY-TD-RTR-PKR-6)

- Döner paket dolum makinesi, genellikle tozlu veya granüler ürünlerin otomatik olarak torbalara veya ambalajlara dolumu için kullanılan bir endüstriyel ekipmandır. Bu tür makineler, çimento, kimyasallar, tahıl, un, şeker, kum, toprak gibi birçok farklı ürünün paketlenmesinde kullanılır.
- Döner paket dolum makinesi, ürünün belirli miktarlarda torbalara veya ambalajlara dolumunu gerçekleştirir. Bu, hassas tartım veya hacim ölçümü kullanılarak yapılabilir. Makine adını "rotary" (döner) paket dolumdan alır çünkü dolum işlemi genellikle bir döner tabla veya konveyör sistemi üzerinde gerçekleşir. Bu, sürekli bir dolum işlemine izin verir.
- Ürünleri doldurmak için kullanılan ambalaj malzemeleri (genellikle torbalar veya kavanozlar) makineye beslenir. Bu malzemeler genellikle bir konveyör sistemi veya manuel olarak yerleştirilir.
- Dolum işleminden sonra, torbaların ağzı sıkıca mühürlenir veya kapatılır. Bu işlem genellikle ısıtma veya ultrasonik mühürleme teknolojileri kullanılarak yapılır.
- Dolum işleminin otomatik olarak kontrol edilmesini sağlayan karmaşık kontrol sistemlerine sahiptir. Bu sistemler, dolum miktarını, hızı ve diğer parametreleri ayarlamak için kullanılır.

- Üretim süreçlerini hızlandırır, işgücü maliyetlerini azaltır ve dolum işleminin hassaslığını sağlar. Ürününüzün türüne ve paketleme ihtiyaçlarına bağlı olarak farklı modeller ve kapasiteler mevcut olabilir. Bu makinelerin kullanımı, ürünlerin verimli bir şekilde paketlenmesini sağlar ve ürünlerin kalitesini korur.

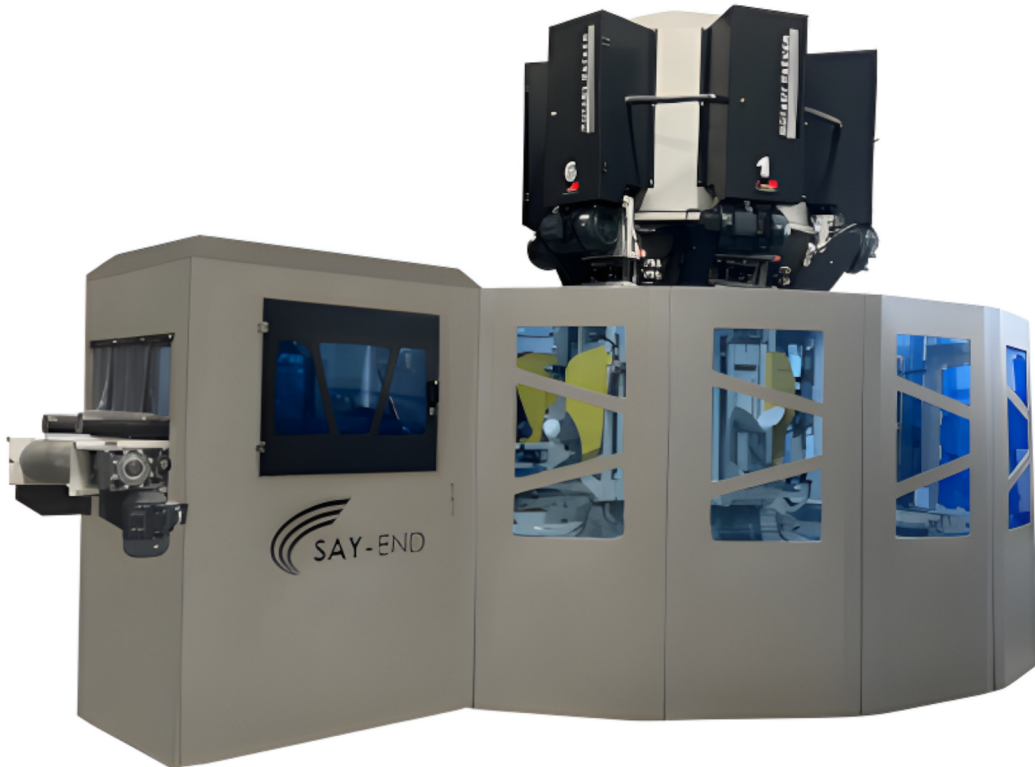
Teknik Özellikler:

Motor : 6 X 5,5 Kw,
Hassasiyet : +/- 1,
Elektronik Tartım Sistemi,
Ağır Hizmet Tipi Gövde,
10-50 Kg Dolum Aralığı,
Nozul Temizleme Sistemi,
Plc Kontrol Ünitesi,
Hardox Türbin Kanatları,
Toz Emiş Manifoldu.



ROTARY PACKER FILLING MACHINE
6'LI DÖNER DOLUM MAKİNASI

SAY-TD-RTR-PKR-6



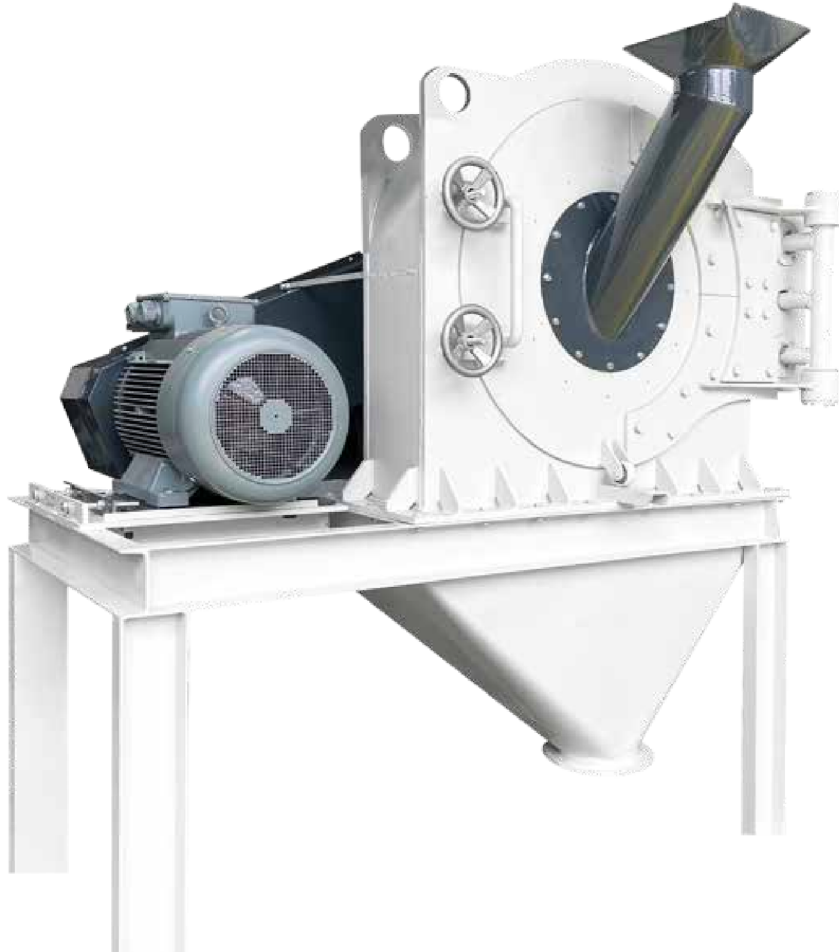
PIN MILL PİMLİ DEĞİRMEN

Pimli Değirmen (SAY-K-PD)

➤ Öğütme işlemi için kullanılan bir tür endüstriyel ekipmandır. Bu cihaz, malzemeleri ince toz veya toz haline getirmek, parçalamak veya öğütmek için kullanılır. İğne değirmeni genellikle gıda, kimya, ilaç, madencilik, ve diğer endüstriyel uygulamalarda kullanılır. Öğütme işlemi için ince ayarlanabilir ve malzemelerin istenilen parçacık boyutlarına ulaşmasına yardımcı olur. Bu, endüstriyel ürünlerin kalitesini ve performansını artırmak için önemlidir. Ayrıca, malzemelerin sıcaklık duyarlılığını azaltarak ve enerji tüketimini optimize ederek işlem sırasında istenmeyen ısınmayı önleyebilir. Bu nedenle, pin mill endüstriyel üretimde önemli bir ekipmandır ve birçok sektörde kullanılır.

➤ Malzemeleri hızlı bir şekilde öğütebilir, bu da üretim süreçlerinde verimliliği artırır. Pimli Değirmen, kristal ve kırılabilir malzemeleri öğütmek için kullanılır. Filtreleme ekranının değiştirilerek ve rotor hızını ayarlayarak çıkış inceliği değiştirilebilir. İsteğe göre öğütme diski değiştirilebilir. Temizlenmesi kolay bir makinedir. Toz haline getirilmiş ürünlerin üretiminde yaygın olarak kullanılır, bu da çeşitli uygulamalarda kullanılabilen ürünlerin temelini oluşturur.

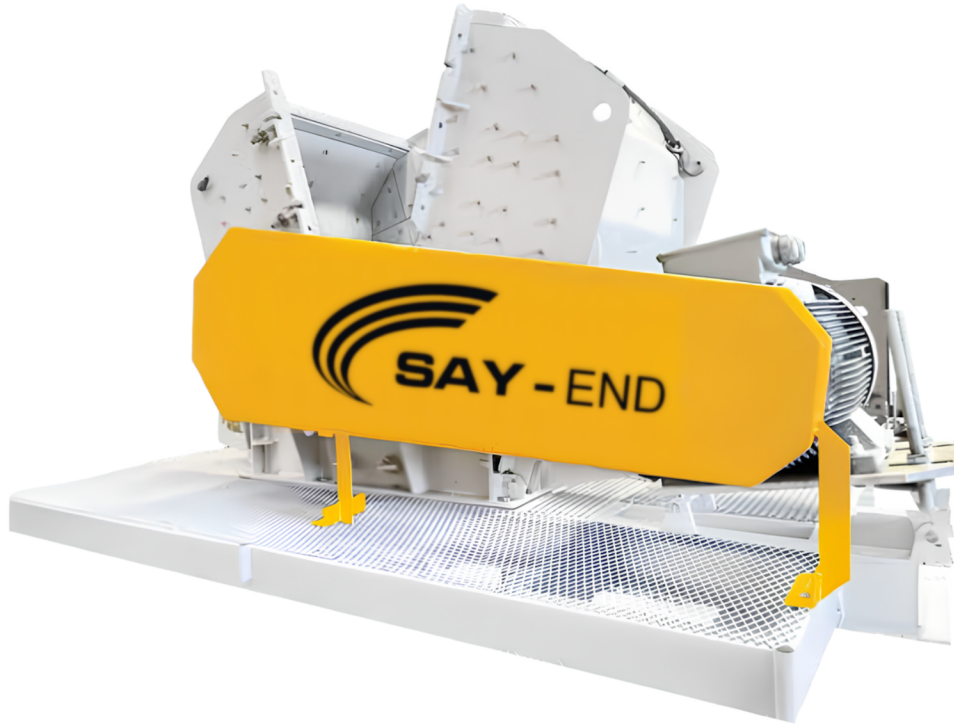
SAY-K-PD



HAMMER MILL

ÇEKİÇLİ DEĞİRMEN**Çekiçli Değirmen
(SAY-K-CD)**

- Malzemelerin öğütülmesi veya parçalanması için kullanılan bir endüstriyel öğütme ekipmanıdır. Bu değirmenler, genellikle tahıl, mısır, buğday, un, yem, odun, kömür, plastik, kimyasal maddeler, mineraller ve diğer çeşitli malzemeleri öğütmek için kullanılır. İşlevi, büyük çekiçlerin veya çubukların dönen bir tamburun içindeki malzemeye düşmesi ve onu vurarak veya ezerek küçültmesi temeline dayanır. Çekişlerin hızı, çekişlerin sayısı, tamburun çapı ve malzemenin besleme hızı gibi faktörler, çekiçli değirmenin performansını ve öğütme sonucunu etkiler.
- Bu parametreler, öğütülen malzemenin istenilen boyut ve konsistansını elde etmek için ayarlanabilir. Çekişler, malzemeyi vurarak kırar ve ezerek parçalar, bu nedenle çekişlerin malzemeye uyguladığı kuvvet ve darbe, öğütme işleminin verimliliğini belirler. Bu ekipmanlar, gıda, tarım, madencilik, geri dönüşüm, enerji üretimi ve daha birçok endüstriyel uygulama için kullanılır.

SAY-K-CD

SYSTEM FILTER SİSTEM FİLTRESİ

Sistem Filtresi

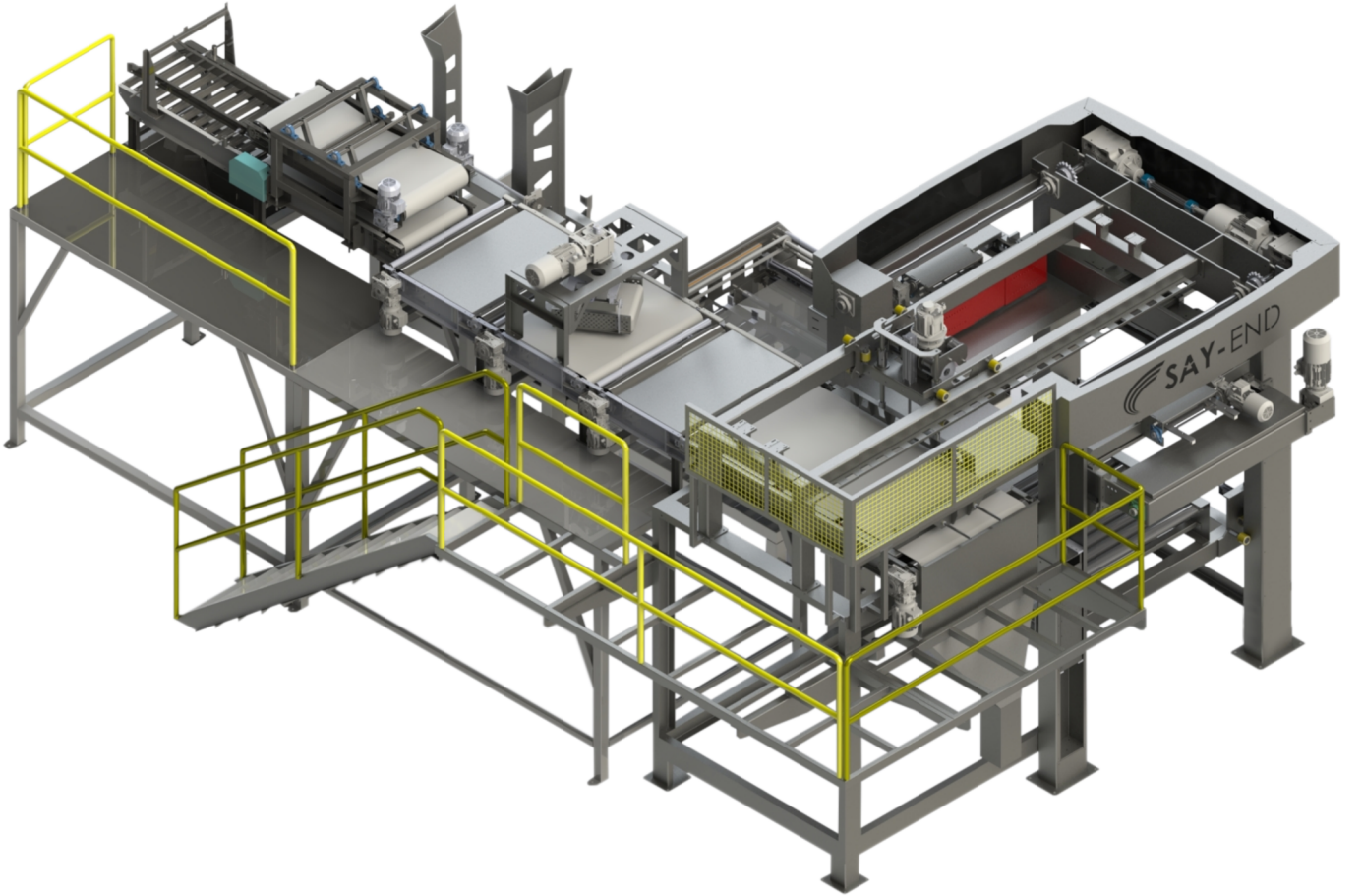
- Endüstriyel işletmelerde hava kalitesini iyileştirmek, üretim süreçlerini korumak, hava kalitesini korumak, işçi sağlığını, güvenliğini sağlamak, üretim süreçlerini optimize etmek, Üretim süreçlerini korumak ve çevresel uyum sağlamak için kritik öneme sahiptir. Bu filtreler, atmosferdeki zararlı partikülleri, tozları, kimyasal maddeleri veya diğer kirleticileri temizlemek için tasarlanmıştır. amacıyla kullanılır. Hava sirkülasyonu sistemlerinde ve temiz oda uygulamalarında kullanılırlar.
- Kullanıldığı endüstriyel alanlar; seramik sanayi, metal, demir-çelik, gıda, otomotiv, döküm, çimento, maden, ahşap, savunma sanayi gibi alanlarda üretimden çıkan toz ve partiküllerin bir kapalı sistem içerisinde tutulmasına yarayan filtredir.

Sistem Filtresi



PALLETIZER
PALLETIZER**Palletizer**

- > (SAY-VB-600) Vibrasyonlu Besleyici (Torba Titretme)
- (SAY-TS-U) Torba Sıkıştırma (Düzleştirme) (Üst)
- (SAY-TSK-A) Torba Sıkıştırma Konveyörü (Alt)
- (SAY-ZK-1) Zamanlama Konveyörü
- (SAY-TC) Torba Çevirme
- (SAY-TCK) Torba Çevirme Konveyörü
- (SAY-ZK-2) Zamanlama Konveyörü
- (SAY-SK) Sırlama Konveyörü
- (SAY-BPK) Boş Palet Konveyörü
- > (SAY-MK) Merkezleme Konveyörü
- (SAY-AGP) Asansör Grubu Paletleme
- (SAY-T) Traktör (Dayama)
- (SAY-S) Süpürücü
- (SAY-TAK) Ters Açılı Kapak
- (SAY-PCK) Palet çıkış Konveyörü
- (SAY-YBK) Yandan Besleme Konveyörü

Palletizer

STRETCH HOOD

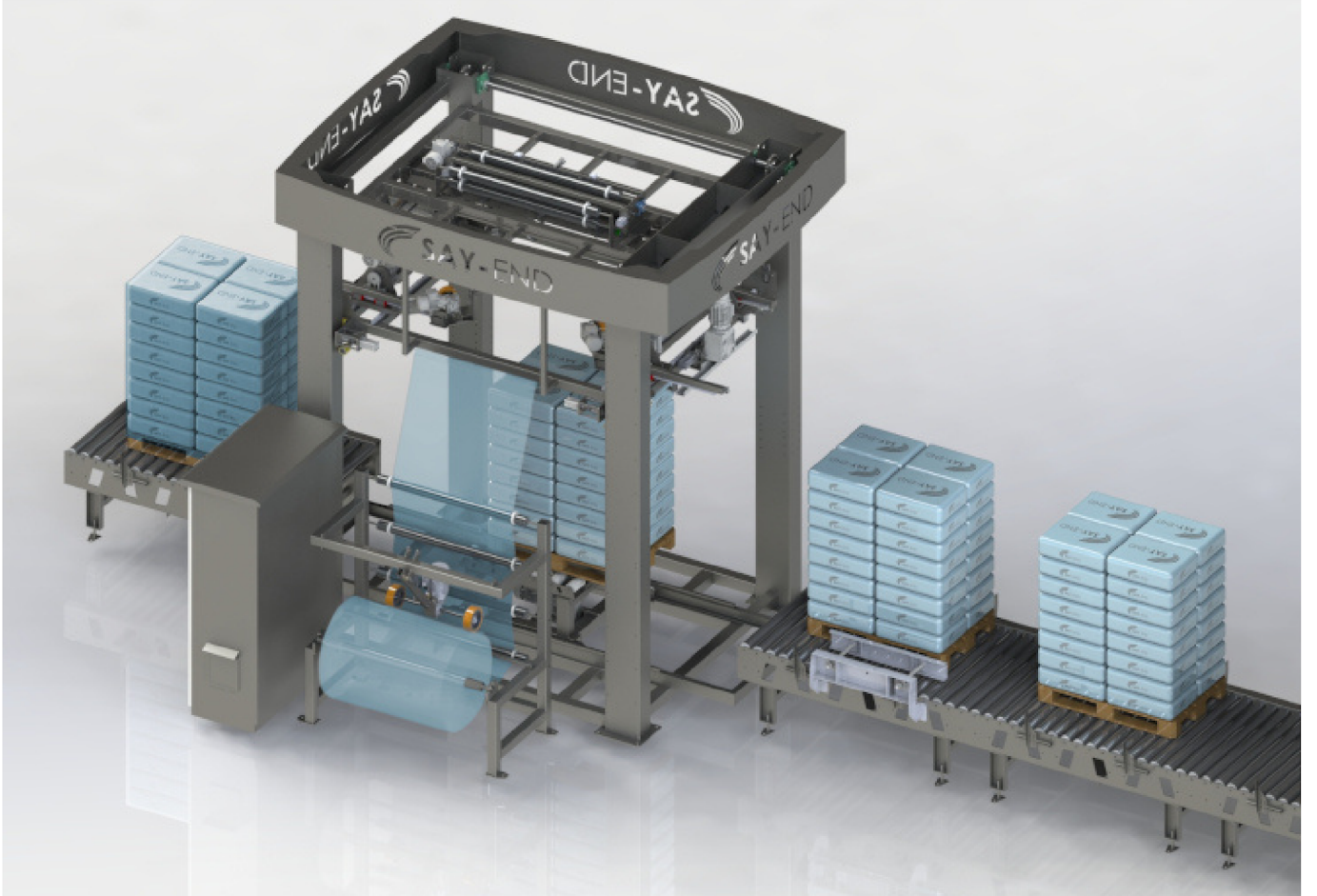
STRETCH HOOD

Stretch Hood

- Streç Hood Makinası aşağıdaki modüllerden oluşmaktadır:
 - Yandan besleme konveyörü
 - Merkezleme konveyörü
 - Merkez konveyörü
 - Çıkış konveyörü
 - Stok konveyörü
 - Asansör Konveyörü
 - Folyo açma grubu
 - Kesme kaynatma grubu
 - Güvenlik ekipmanları
 - Elektrik kumanda panosu

- Kapasite: ? - ? palet/saat
- Palet Ölçüleri: ? mm (en) x ? mm (boy) mm (en) x mm (boy)
- Max. İstifleme Yüğü: kg (palet dahil)
- Max. Palet Yüksekliği: ? mm
- Ürün: Palet üzerine yerleştirilmiş kapalı ambalaj
- Streç film kalınlığı: ? - ? μ m
- Motor Gücü (Yaklaşık): ? kW
- Hava Tüketimi (6Bar/Yaklaşık): ? m³/h

Stretch Hood

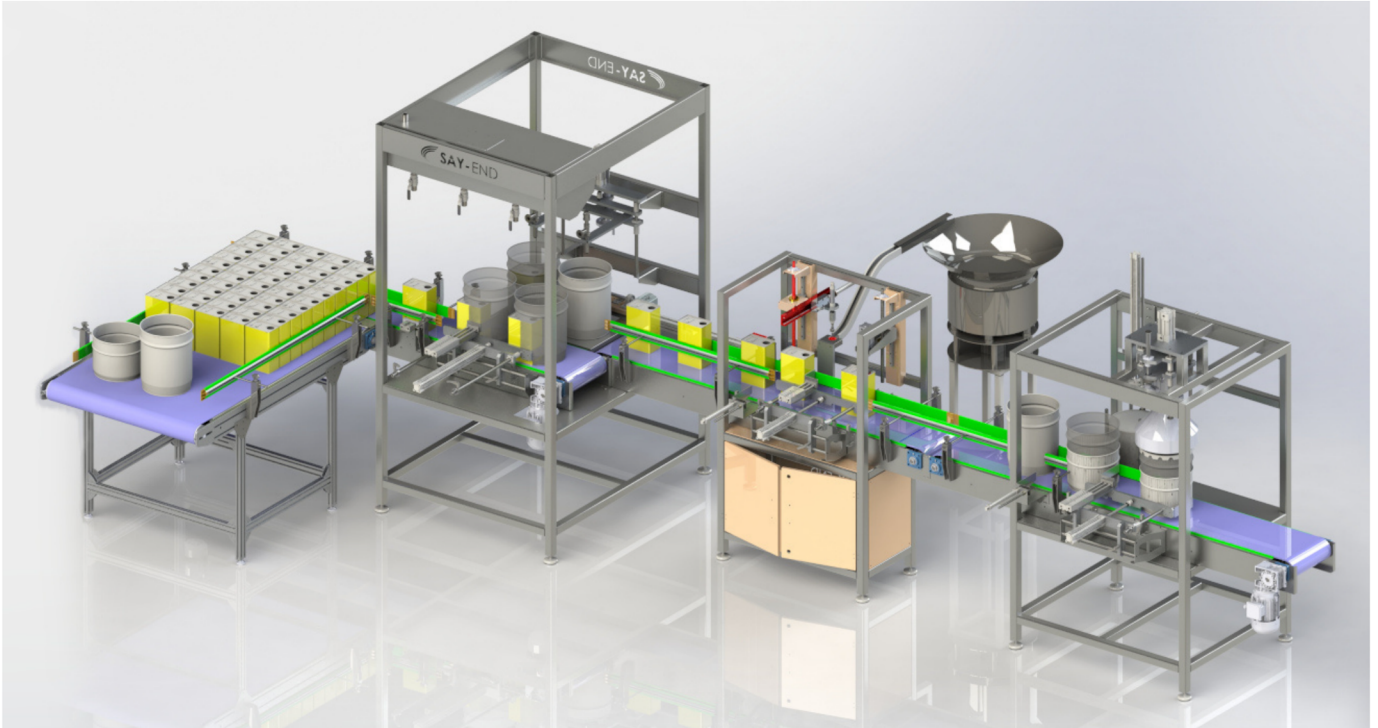


LIQUID FILLING MACHINE

SIVI DOLUM MAKİNASI**Sıvı Dolum Makinası**

- Introducing our state-of-the-art Liquid Filling Machine, meticulously designed to meet the most demanding industrial requirements. This cutting-edge machine combines precision, efficiency, and safety to revolutionize your liquid filling processes.

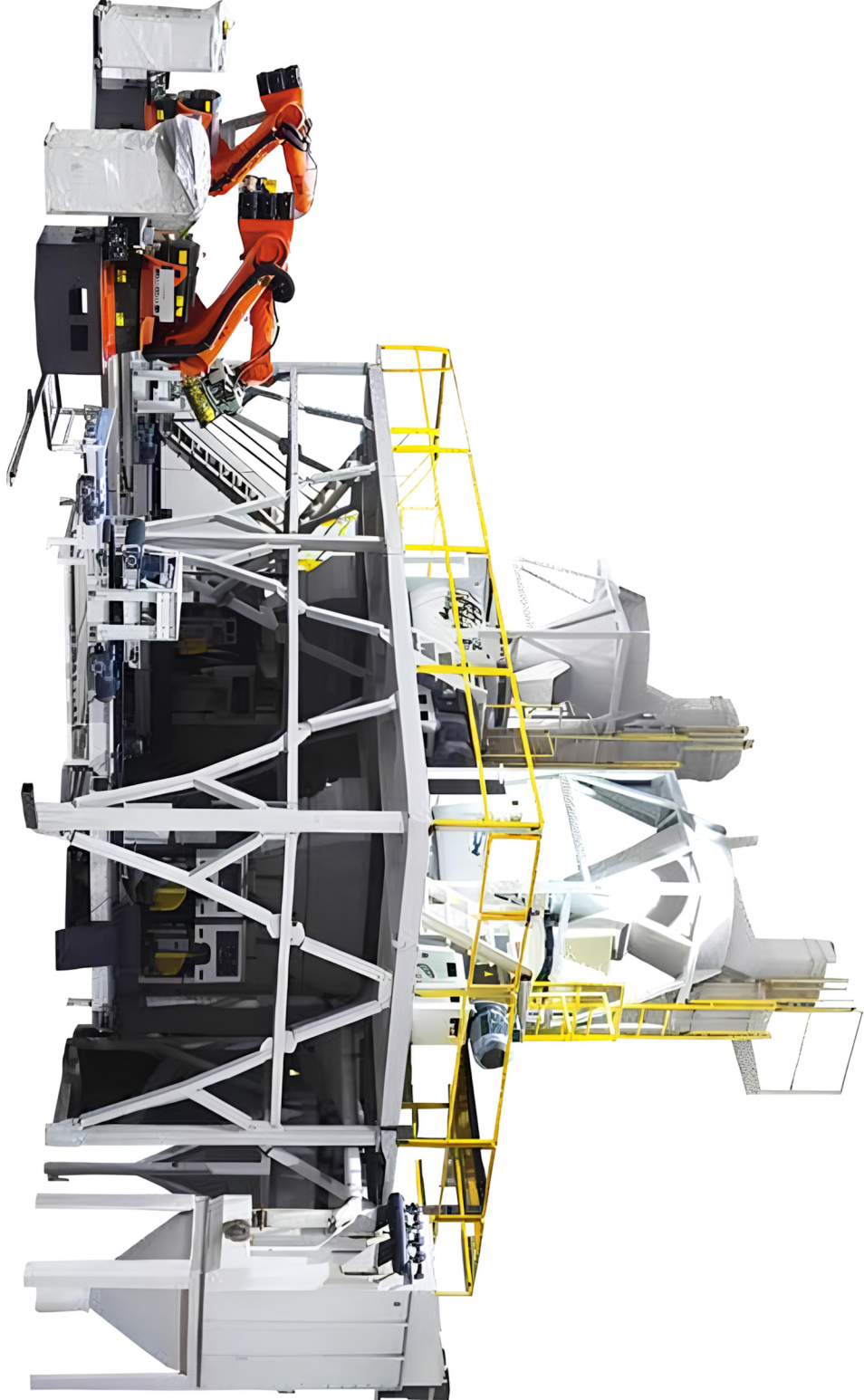
Liquid Filling Machine is a comprehensive solution for your liquid packaging needs. Its advanced features, including thinner filling capabilities, Exproof design, conveyor belt system, pneumatic group, chamomile lid closure, and adaptable filling nozzle, make it an indispensable asset for industries seeking efficiency, safety, and reliability in their liquid filling processes. Invest in cutting-edge technology and elevate your production capabilities with our Liquid Filling Machine.

Sıvı Dolum Makinası

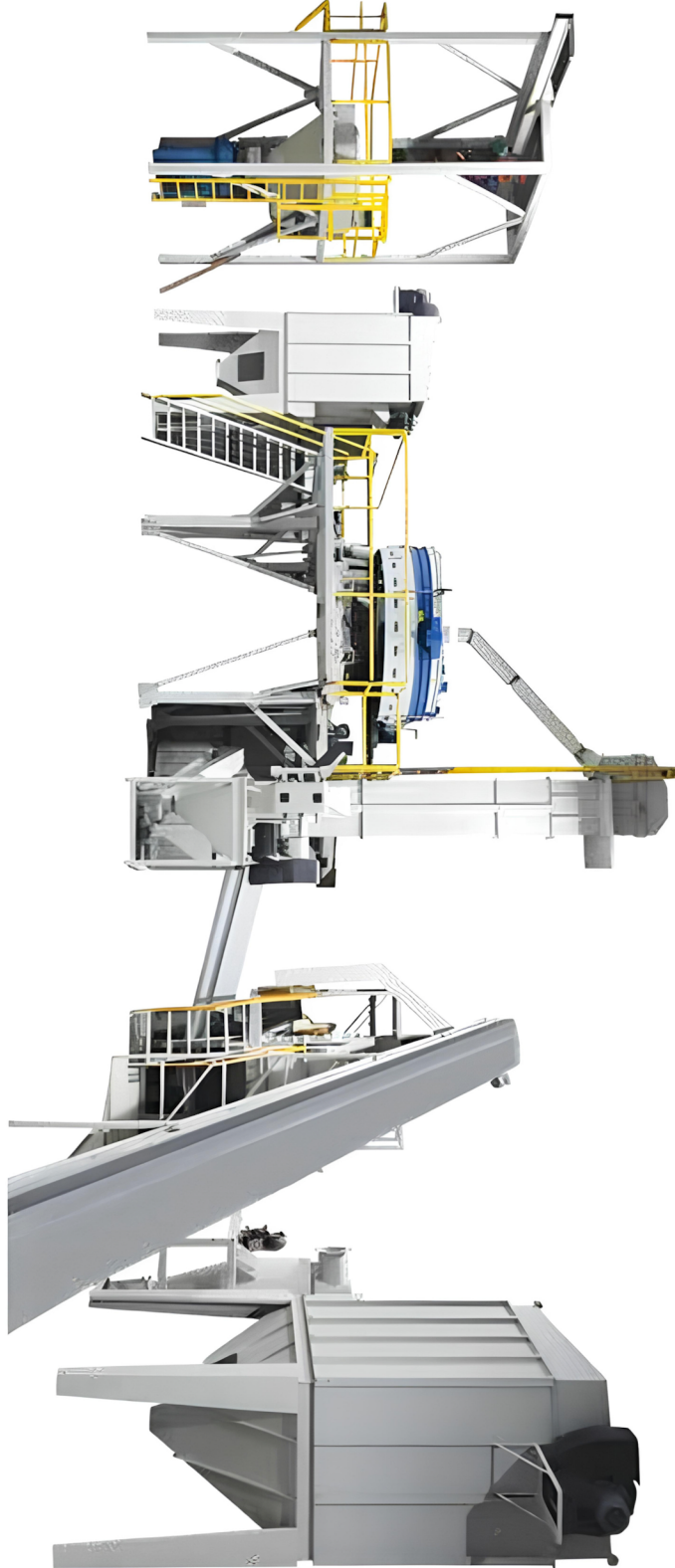
DRY MIX AND PACKAGING PLANT

KURU KARIŞIM VE PAKETLEME TESİSİMİZ

Kuru Karışım Ve Paketleme Tesisimiz



Kırma Eleme Tesisimiz



Toz Grubu Anahtar Teslim Projeler



PROJECTS
PROJELER



PROJECTS
PROJELER



PROJECTS
PROJELER



PROJECTS
PROJELER

